



# SILENT MOVE

**PASCUALIN**  
ESTRUCTURAS

[info@pascualinestructuras.com](mailto:info@pascualinestructuras.com)  
[www.pascualinestructuras.com](http://www.pascualinestructuras.com)

**HOAC**   
Stage Technology

---

## HOAC® - SILENT MOVE

Ya hace siglos que los artistas volaban por el escenario, esto sigue fascinando hoy en día. Con nuestro sistema de vuelo, las personas o la escenografía flotan casi en silencio sobre nuestro perfil Silent Move: en línea recta, en círculos o en curvas. Dependiendo de sus necesidades, el movimiento puede ser controlado manualmente o externamente mediante motores. Nuestros sistemas de vuelo ya han sido probados por la DGUV y pueden utilizarse inmediatamente.

Hemos desarrollado exactamente este perfil de acuerdo con los requisitos necesarios: seguro, silencioso y suave.

El accionamiento se realiza manualmente mediante cuerdas. Permite realizar un vuelo horizontal a lo largo de un raíl. Este sistema de vuelo es adecuado para su uso con personas. La carga máxima permitida en el carro según la normativa es de 375kg.



### ACCESORIOS SILENT MOVE

1

Polea de desviación horizontal

2

Tope final

3

Suspensión

4

Perfil de movimiento silencioso

5

Carro Silent Move

6

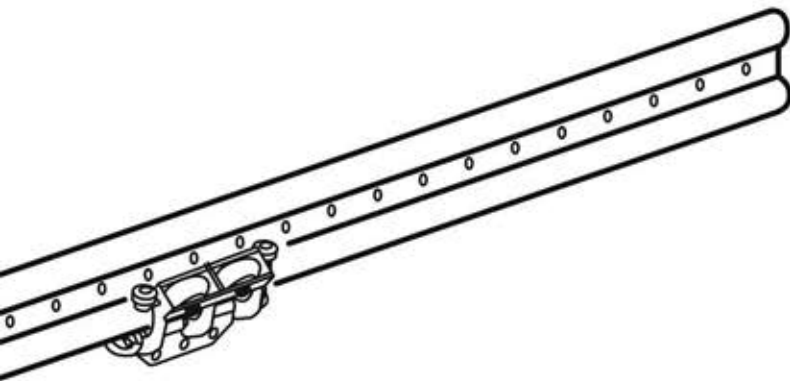
Doble polea de desviación

7

Polea de desviación vertical para el piso de rejilla del desván

8

Polea doble desviación por tensor



### DIMENSIONES

Longitud: hasta 8 mt por pieza  
Altura del perfil: 170mm

### MATERIAL

Aluminio ligero

### CAPACIDAD DE CARGA

Según normativa BGV-C1 es de 375kg

### FORMA

Perfiles rectos: hasta 8 mt  
Perfiles curvos: a partir de 2 mt de radio

### MÁS DATOS

Velocidad variable  
Cargas elevadas

Otros perfiles o dimensiones disponible a petición.